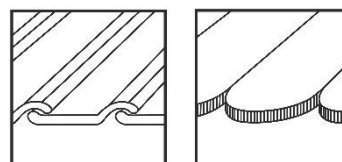


Montageanleitung

Ziegeldach

side-fix



INHALTSVERZEICHNIS

1 Hinweise	1
2 Wartung Montagesystem	4
3 novotegra für Ziegeldach	4
4 Systembauteile, Werkzeuge und Arbeitsgeräte	5
4.1 Erforderliches zur Montage	5
4.2 Montagesystembauteile – Montagevarianten	7
4.3 Montagesystembauteile – optional.....	8
5 Montage der Unterkonstruktion	9
5.1 Dachhakenmontage Klemmsystem	9
5.2 Schienenmontage Klemmsystem.....	11
5.3 Modulmontage Klemmsystem.....	12
5.4 Montagevarianten Klemmsystem.....	13
5.5 Dachhakenmontage Einlegesystem.....	15
5.6 Schienenmontage Einlegesystem.....	16
5.7 Modulmontage Einlegesystem	17
5.8 Montagevarianten Einlegesystem.....	18
6 Garantie / Produkthaftung (-ausschluss)	20

1 Hinweise

Nachfolgende Hinweise sind allgemeingültig für unser Montagesystem novotegra zu verstehen und unabhängig von der jeweiligen Dachart und Montagesystemart sinngemäß anzuwenden bzw. zu interpretieren.

Sicherheitshinweise

Die Montagearbeiten dürfen nur von fach- und sachkundigen Personen ausgeführt werden. Während der Arbeiten ist Sicherheitskleidung gemäß den einschlägigen nationalen Vorschriften und Richtlinien zu tragen.

Die Montage muss von mindestens zwei Personen durchgeführt werden, um im Falle eines Unfalls Hilfe gewährleisten zu können.

Es sind alle relevanten nationalen und vor Ort gültigen Arbeitsschutzbestimmungen, Unfallverhütungsvorschriften, Normen, Baubestimmungen und Umweltschutzbestimmungen sowie sämtliche Vorschriften der Berufsgenossenschaften zu befolgen.

Die nationalen Vorschriften für Arbeiten in der Höhe / auf dem Dach sind einzuhalten.

Die elektrischen Arbeiten sind unter Einhaltung der nationalen und vor Ort gültigen Normen und Richtlinien unter Einhaltung der Sicherheitsvorschriften für elektrische Arbeiten auszuführen.

Die Erdung / der Potenzialausgleich des Montagesystems ist nach den nationalen und vor Ort gültigen Normen und Richtlinien auszuführen.

Einstufung in Gefahrenklassen

Um den Anwender auf mögliche Gefahrensituationen aufmerksam zu machen, werden die Gefahrenklassen in Anlehnung an ANSI Z 535 verwendet. Die Gefahrenklasse beschreibt das Risiko bei Nichtbeachtung des Sicherheitshinweises.

Warnsymbol mit Signalwort



Gefahrenklasse in Anlehnung an ANSI Z 535

GEFAHR! bezeichnet eine unmittelbar drohende Gefahr. Wenn sie nicht gemieden wird, sind Tod oder schwerste Verletzungen die Folge.

WARNUNG! bezeichnet eine möglicherweise drohende Gefahr. Wenn sie nicht gemieden wird, können Tod oder schwerste Verletzungen die Folge sein.

VORSICHT! bezeichnet eine möglicherweise drohende Gefahr. Wenn sie nicht gemieden wird, können leichte oder geringfügige Verletzungen die Folge sein.

HINWEIS! bezeichnet eine möglicherweise schädliche Situation. Wenn sie nicht gemieden wird, kann die Anlage oder etwas in ihrer Umgebung beschädigt werden.

Allgemeine Hinweise

Die Ware ist nach Erhalt anhand des beiliegenden Lieferscheins auf Vollständigkeit zu überprüfen.

novotegra GmbH übernimmt keine Kosten und Gewähr für eventuelle Nachlieferungen per Express, wenn erst bei der Montage bemerkt wird, dass Material fehlt.

Da unsere Montagesysteme ständig weiterentwickelt werden, können sich Montageabläufe bzw. Bauteile ändern. Bitte prüfen Sie daher vor der Montage den aktuellen Stand der Montageanleitung auf unserer Internetseite. Aktuelle Versionen senden wir Ihnen auf Anfrage auch gerne zu.

Das Montagesystem ist geeignet für die Befestigung von PV-Modulen mit marktüblichen Abmessungen. Weitere Details hierzu sind nachfolgend unter Kapitel 3 beschrieben.

Die Verwendbarkeit des Montagesystems für das jeweilige Projekt ist anhand der vorgefunden Dacheindeckung / Dachkonstruktion im Einzelfall zu prüfen.

Die Dacheindeckung / Dachkonstruktion / Fassade muss im Hinblick auf die Tragfähigkeit, Tragstruktur und Erhaltungszustand den Anforderungen des Montagesystems genügen.

Anforderungen an das Material der Dachkonstruktion / Dacheindeckung / Fassade:

Holzbauteile (Sparren/Pfetten) mind. Festigkeitsklasse C24: kein Pilzbefall oder morsch. OSB mit Materialgüte OSB 3.

Stahlpfetten für Stockschraubenmontage ausschließlich Materialgüte S235.

Zugfestigkeit $R_{m,min}$ Trapezbleche: Stahl 360 N/mm²; Aluminium 195 N/mm²

Wandbaumaterial: Beton, Ziegel oder Kalksandstein in Voll- oder Hohlblock-Ausführung.

Die Tragfähigkeit des Daches / Dachkonstruktion (Sparren, Pfetten, Trapezbleche, Betondecken, Anzahl Haften Falzdächer, etc.) bzw. der Fassade (Wandmaterials) ist bauseits durch den Anwender zu prüfen bzw. prüfen zu lassen.

Bauphysikalische Gesichtspunkte bzgl. Dämmungsdurchdringungen (z. B. Tauwasserausfall) sind durch den Anwender zu berücksichtigen.

Montagehinweise

Die Bauteile des Montagesystems novotegra dienen ausschließlich zur Befestigung von PV-Modulen. In Abhängigkeit von der Dachart des Gebäudes sind die dafür bestimmten Montagesystemkomponenten einzusetzen.

Voraussetzung für die bestimmungsgemäße Verwendung des Montagesystems novotegra ist die zwingende Einhaltung der Vorgaben dieser Anleitung hinsichtlich Sicherheitshinweisen und Montage.

Bei nicht bestimmungsgemäßer Verwendung und Nichteinhaltung der Sicherheitshinweise und Montagevorgaben sowie Nichtverwendung von zugehörigen Montagebauteilen oder Verwendung von nicht zum Montagesystem gehörenden Fremdkomponenten erlischt jeglicher Anspruch auf Garantie, Gewährleistung und Haftung gegenüber dem Hersteller. Der Anwender haftet für Schäden und daraus resultierenden Folgeschäden an anderen Bauteilen wie PV-Modulen oder am Gebäude selbst sowie für Personenschäden.

Der Erbauer muss vor der Montage die Montageanleitung lesen. Offene Fragen sind vor der Montage mit dem Hersteller abzuklären. Die Montagereihenfolge dieser Anleitung ist einzuhalten.

Es ist sicherzustellen, dass ein Exemplar der Montageanleitung in unmittelbarer Nähe der Arbeiten auf der Baustelle greifbar ist.

Die Montagevorgaben (Modulbelastung, Befestigung, Klemmbereiche etc.) des Modulherstellers sind zu beachten und einzuhalten.

Vor der Montage muss das Montagesystem mit den für das Bauvorhaben anzusetzenden Belastungen gemäß den nationalen Normen statisch berechnet werden. Montagerelevante Angaben (z. B. Abstand Dachhaken, Schraubenlängen, Auskragungen und Überstände oder Abstand Grundschiene und erforderlicher Ballast) sind durch die statische Berechnung mit der Auslegungssoftware Solar-Planit zu ermitteln.

Die zulässige Dachneigung für den Einsatz des Montagesystems gemäß dieser Montageanleitung beträgt bei dachparalleler Montage auf dem Schrägdach 0 bis 60 Grad und bei aufgeständerter Montage auf dem Flachdach 0 bis 5 Grad. Fassadenanlagen sind parallel zur Fassade zu montieren.

Pro Modul müssen bei der dachparallelen Montage mit dem Klemmsystem zwei Modultragschienen symmetrisch unter den Modulen zur gleichmäßigen Lasteinleitung in die Unterkonstruktion montiert werden. Alternativ kann die dachparallele Montage auch mit Einlegeschiene verbaut werden.

Die vorgegebenen Anzugsmomente sind einzuhalten und stichprobenartig auf der Baustelle zu prüfen.

Hinweise zur statischen Berechnung

Das Montagesystem muss grundsätzlich für jedes Projekt individuell mit der Auslegungssoftware Solar-Planit statisch berechnet werden. Ausgenommen Fassadenanlagen, die Berechnung dafür erfolgt durch die novotegra GmbH.

Die statische Berechnung ermittelt ausschließlich die Tragfähigkeit des Montagesystems novotegra und berücksichtigt auch die Befestigung am Gebäude (Sparren, Pfetten, Trapezblech etc.). Die Lastweiterleitung innerhalb des Gebäudes ist nicht berücksichtigt (bauseitige Statik).

Die Tragfähigkeit der Montagesystemkomponenten wird dabei aufgrund der geplanten Modulanordnung und den zugrunde gelegten Dachangaben (Datenerfassung des Projektes) ermittelt. Bauseitige Abweichungen von der Planung können zu anderen Ergebnissen führen.

Die Lastannahmen (Belastung und Dacheinteilung) erfolgen länderspezifisch nach den Vorgaben der Belastungsnormen des Eurocodes. Die Ermittlung der anzusetzenden Lasten für die Schweiz erfolgt nach SIA 261.

Die Module dürfen beim Schrägdach nicht über den Ortgang, First und Traufe bzw. über die Fassade montiert werden (erhöhte Windbelastung). Am First dürfen die Module bis maximal zu einer gedachten horizontalen Linie mit dem Firstziegel und am Ortgang maximal bündig montiert werden. Im Traufbereich dürfen die Module hinsichtlich Belastung maximal bis zum Ende der Dacheindeckung geführt werden.

Bei exponierter Lage des Gebäudes (bei Windbelastung z. B. Hangkante) oder bei Schneeanhäufungen (z.B. Gaube, Fanggitter oder Dachaufbauten wie Lichtkuppeln etc.) sind die Vorgaben der Belastungsnormen des Eurocodes bzw. SIA 261 (Schweiz) vom Anwender eigenverantwortlich zu berücksichtigen. Die Auslegungssoftware berücksichtigt diese Fälle nicht.

Die statische Berechnung des Montagesystems beruht auf symmetrischer Lagerung der Module auf den Montageschienen an der Längsseite der Module (dachparallele Klemmsysteme) bzw. auf den Stützbauteilen (Aufständerung) zur gleichmäßigen Lasteinleitung in die Unterkonstruktion. Beim Einlegesystem wird zur gleichmäßigen Lasteinleitung mit einem Kreuzschienenverband gerechnet.

Die mit der Auslegungssoftware errechneten Ergebnisse wie Abstände der Befestigungsmittel (z. B. Dachhaken, Stockschrauben, Falzklemmen etc.), Schienenlängen und Anzahl Befestigungsmittel (z. B. Direktbefestigung auf Trapezblech), Auskragungen (z. B. Schienen- oder Dachhakenüberstände) oder Abstände der Grundschiene und Anzahl der Befestigungsmittel (z. B. Schienenstoß), sowie die weiteren Hinweise der Berechnung müssen berücksichtigt und eingehalten werden.

novotegra ist geprüft und zertifiziert vom TÜV Rheinland:



2 Wartung Montagesystem

Das Montagesystem ist im Zuge der Anlagenwartung in regelmäßigen Intervallen auf Standsicherheit und Funktion zu prüfen.

Neben der Sichtkontrolle der Bauteile empfehlen wir eine stichprobenartige Überprüfung der Verbindungen und der sicheren und korrekten Lage der Ballastierung auf den Grundschielen und Ballastwannen.

Die Demontage kann nach den nachfolgend genannten Arbeitsschritten in umgekehrter Reihenfolge erfolgen.

Die Wartungsarbeiten sind durch eine Fachfirma, die Erfahrung mit elektrischen Anlagen und Arbeiten mit Montagesystemen vorweisen kann, auszuführen.

3 novotegra für Ziegeldach

Der Inhalt dieser Montageanleitung beschreibt den Aufbau der Unterkonstruktion auf Dächern mit Tonziegeln, Betondachsteinen oder Biberschwanzeindeckung. Bei dem jeweils zu verwendenden Montagesystem beträgt die maximal zulässige Modulbreite 1,34m.

Sinngemäß können die Montageschritte auch für den Aufbau auf Dächern mit Schiefereindeckung herangezogen werden. Allerdings werden im Bereich des Dachaustritts der Dachhaken zusätzliche Abdeckungshauben bzw. Bleiverwahrungen zur Vermeidung von Wassereintritt benötigt. Sprechen Sie uns bitte im Vorfeld einer solchen Montage an, um Sie unterstützen zu können.

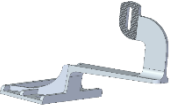



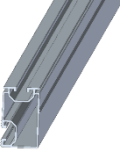
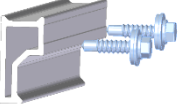

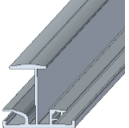
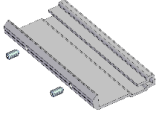



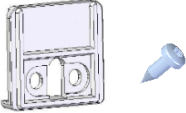

4 Systembauteile, Werkzeuge und Arbeitsgeräte

4.1 Erforderliches zur Montage







Klemmsystem

Abbildung	Werkzeug	Bauteil*	Produktgruppe
		Dachhaken ZD 30 N35 horizontal Material: Aluminium Werkzeug: Nuss SW 13	Dachbefestigung
		Befestigungsschraube Dachhaken Material: Stahl verzinkt oder Edelstahl Werkzeug: Bit-Torx TX 40 bzw. 25	Dachbefestigung
		C-N-Schiene Material: Aluminium	Profil-Schiene
		Schienenverbinder-Set C-N 37 S Material: Aluminium und Edelstahl Werkzeug: Nuss SW 8	Schienenverbinder
		Mittelklemmen Set C Material: Aluminium, Aluguss und Edelstahl Werkzeug: Nuss SW 8	Modulbefestigung
		Endklemmen Set C Material: Aluminium, Aluguss und Edelstahl Werkzeug: Nuss SW 8	Modulbefestigung
		Modulabrutschsicherungs-Set Material: Edelstahl	Absicherung
		Randanschlag-Set ES Material: Aluminium und Edelstahl Werkzeug: Bit-Torx TX 30	Absicherung

Einlegesystem

Abbildung	Werkzeug	Bauteil*	Produktgruppe
		Dachhaken ZD 533 Material: Aluminium-Guss Werkzeug: Nuss SW 13	Dachbefestigung
		Befestigungsschraube Dachhaken Material: Stahl verzinkt oder Edelstahl Werkzeug: Bit-Torx TX 40 bzw. 25	Dachbefestigung
		N-Schiene Material: Aluminium	Profil-Schiene
		Schienenverbinder-Set N Material: Aluminium und Edelstahl Werkzeug: Nuss SW 8	Schienenverbinder
		Einlegeschiene Material: Aluminium	Profil-Schiene
		Schienenverbinder-Set ES Material: Aluminium und Edelstahl Werkzeug: Innensechskant SW 3	Schienenverbinder
		Kreuzschienenverbinder-Set N ES Material: Aluminium und Edelstahl Werkzeug: Nuss SW 13	Schienenverbinder
		Randanschlag-Set ES Material: Aluminium und Edelstahl Werkzeug: Bit-Torx TX 30	Absicherung

* Die Bauteile variieren in Abhängigkeit von den Anforderungen des Daches, der statischen Berechnung bzw. der Bauteilwahl und können von den obigen Abbildungen abweichen.

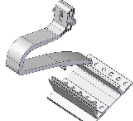


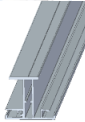
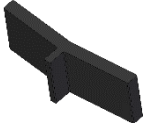





Abbildung	Arbeitsgerät	Verwendung für Werkzeug	Einsatz
	Akku-Schrauber	Bit-Torx bzw. AW-Antrieb Nuss SW 8	Bauteilbefestigungen Klemmenmontage
	Drehmomentschlüssel bis mind. 50 Nm	Spezialnuss SW 18 tief	Schienenmontage
	Drehmomentschlüssel bis mind. 12 Nm	Nuss SW 8	Klemmenmontage
	Kappsäge	---	Schienenzuschnitt
	Winkelschleifer	---	Ziegelbearbeitung
	Ausbauwerkzeug	---	Demontage Bügel ZD 30 N35

4.2 Montagesystembauteile – Montagevarianten

Klemmsystem

Abbildung	Werkzeug	Bauteil**	Produktgruppe
		Dachhaken ZD 544 Material: Aluminium-Guss Werkzeug: Nuss SW 13	Dachbefestigung
		Biberschwanz-Dachhaken Edelstahl Material: Edelstahl und Stahlverz. Werkzeug: AW30-Antrieb	Dachbefestigung
		L-Adapter-Set N-Schiene an C-Form Dachhaken Material: Aluminium und Edelstahl Werkzeug: Innen-Sechskant SW 6, Nuss SW 13, Nuss SW 15	Optionalartikel

Einlegesystem

Abbildung	Werkzeug	Bauteil**	Produktgruppe
		Dachhaken ZD 30 N35 vertikal Material: Aluminium Werkzeug: Nuss SW 13	Dachbefestigung
		Stützschiene ES Material: Aluminium	Profil-Schiene
		Einlegeschiene Plus Material: Aluminium	Profil-Schiene
		EPDM-T-Stück ES Material: EPDM	Modulbefestigung
		Halterungs-Set Schneestopp ES Material: Aluminium und Edelstahl Werkzeug: Nuss SW 8	Optionalartikel
		Schneestopp ES 20 x 5 Alu-Rohr Material: Aluminium	Profil-Schiene
		Randanschlag-Set ES Plus Material: Aluminium und Edelstahl Werkzeug: Bit-Torx TX 30	Schienenabdeckung

** Erforderliche Bauteile je nach Aufbau der Unterkonstruktion (z. B. Kreuzschienenverband) oder Modulordnung (z. B. Modulquermontage).

4.3 Montagesystembauteile – optional

Abbildung	Werkzeug	Bauteil***	Produktgruppe
		Unterlegplatte Dachhaken Material: PE	Optionalartikel
		Abdeckkappe C-N Schiene	Schienenabdeckung
		Deckel C-Schiene 2.000 mm Material: Aluminium	Absicherung und Schienenabdeckung
		Befestigungs-Set C M8 mit Scheibe	Zubehör und Optionalartikel
		Abdeckkappe N-Schiene Material: PA	Schienenabdeckung
		Kabelsammler N-Schiene PA 4 Kabel Material: PA	Kabelsicherung
		Kabelbinder-Clip and Profilsteg	Kabelsicherung
		Kabel-Clip d = 10 mm	Kabelsicherung
		Kontaktblech Mittelklemme	Zubehör und Optionalartikel

*** Optional erhältliche Montagesystembauteile z. B. für die optische Aufwertung der Anlage, Kabelverlegung oder Montagesystemerdung.

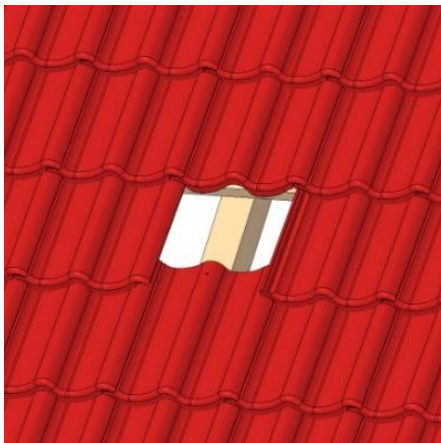
5 Montage der Unterkonstruktion

Vor der Montage muss das Modulfeld auf dem Dach eingemessen und die Position der Befestigungsmittel (z. B. Dachhaken, Stockschrauben, Falzklemmen etc.) unter Berücksichtigung der statischen Berechnung festgelegt werden.

Nachfolgend werden die einzelnen Montageschritte für die Modulhochkantmontage im Einlegesystem und Klemmsystem erläutert. Die verschiedenen Montagevarianten (MV) befinden sich am Ende der jeweiligen Montagelösung.

5.1 Dachhakenmontage Klemmsystem

Sparren freilegen

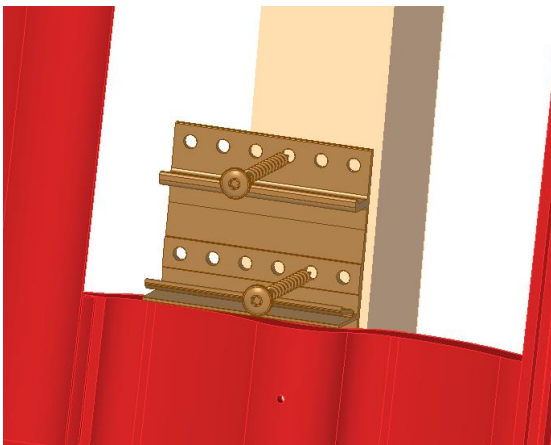


Freilegen der Sparren durch Ausbau der Ziegel.

⚠ WARNING

Für das Ausführen der Arbeiten muss ein Gerüst nach den einschlägigen Vorgaben aufgebaut sein.

Grundprofil positionieren und fixieren



Befestigung des Grundprofils am Sparren mit Holzschrauben. Die Schraubenlänge richtet sich nach dem Dachaufbau und wird von der Auslegungssoftware ermittelt. Die Holzschrauben sind mit dem größtmöglichen Schraubenabstand untereinander unter Einhaltung der Randabstände zum Sparren ohne Vorbohren einzudrehen. Falls die Konterlattung bei der Auslegung in der Auslegungssoftware nicht berücksichtigt wurde, so ist das Grundprofil des Dachhakens beidseits der Konterlatte mindestens auf die Sparrenbreite zu unterfüttern.

Für Biberschwanzeindeckungen Anweisungen in Montagevarianten Klemmsystem (MV 2) befolgen.

⚠ WARNING

Randabstände:

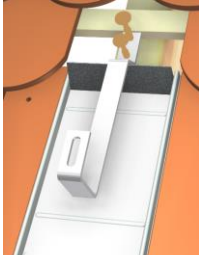
Schraube $d = 6 \text{ mm}$ $\rightarrow R = 18 \text{ mm}$

Schraube $d = 8 \text{ mm}$ $\rightarrow R = 24 \text{ mm}$

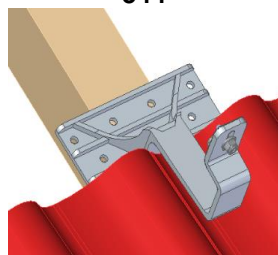
NOTICE

Die im System verwendeten Holzschrauben sind bauaufsichtlich zugelassen. Bei Verwendung eigener oder nicht gleichwertiger Holzschrauben erlischt die Systemstatik.

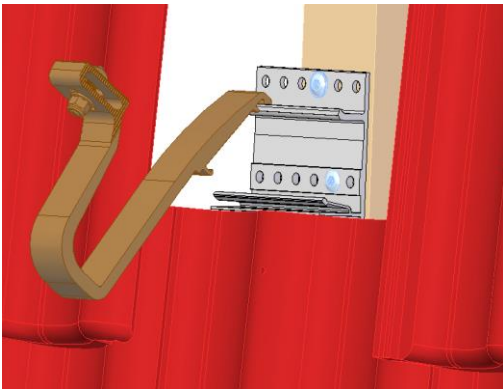
Variante Biberschwanzziegel



Variante Dachhaken 544

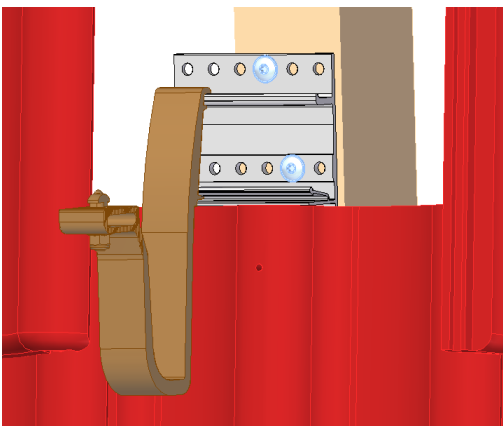


Bügel einhängen



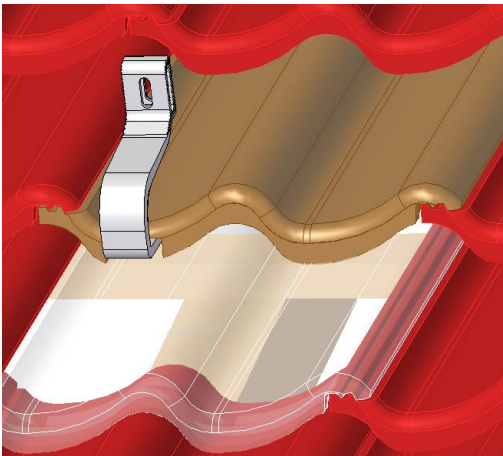
Den Bügel des Dachhakens oben am Grundprofil einhängen und auf dem Grundprofil so ausrichten, dass der Bügel im Wellental des unteren Dachziegels platziert werden kann.

Bügel einklicken



Bügel hinunterdrücken bis einem ein deutliches Klicken signalisiert, dass der Dachhaken korrekt im Grundprofil eingerastet ist. Ein zusätzliches Verschrauben ist an dieser Stelle nicht notwendig.

Ziegel aussparen

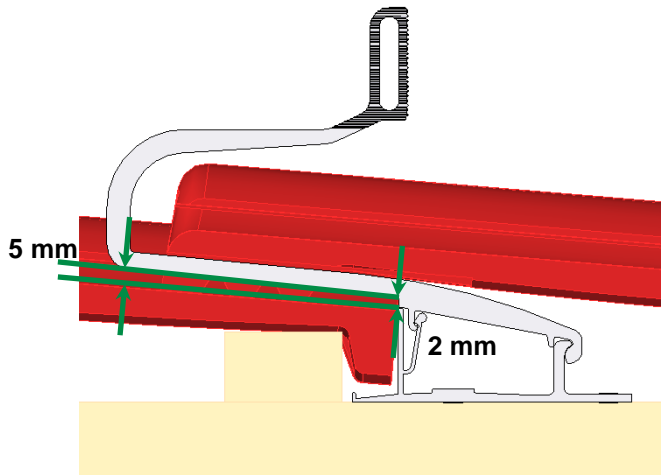


Deckziegel und ggf. unteren Ziegel an der Austrittsstelle der Dachhaken markieren. Falzziegel / Betondachstein im Austrittsbereich der Dachhaken mit Winkelschleifer vorsichtig aussparen.

⚠ WARNING

Unfallverhütungsvorschriften (UVV) beachten, Sachschäden vermeiden!

Spalt einhalten



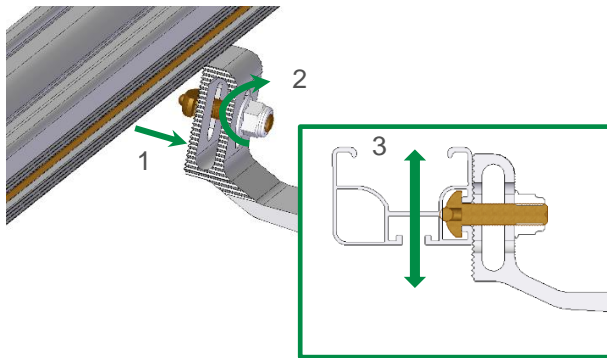
Die Mindestabstände zwischen unterem Ziegel und Tragbügel müssen eingehalten werden. Falls Abstand zum Ziegel nicht eingehalten werden kann müssen zusätzliche Unterlegplatten (Optionalartikel) verwendet werden. Für Biberschwanzeindeckungen ist nach MV 2 (Montagevariante – Klemmsystem) vorzugehen.

NOTICE

Bei Nichtbeachtung des Abstandsmaßes kann unter Belastung der untere Ziegel beschädigt werden.

5.2 Schienenmontage Klemmsystem

Schiene montieren

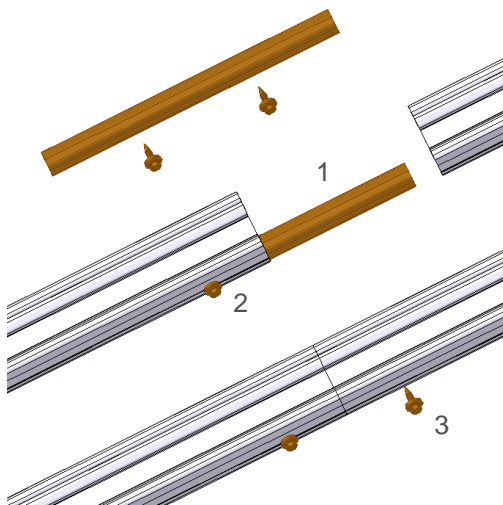


C-N-Schiene im Bereich des Langloches an den Dachhaken anlegen (1), Schraubenkopf um 90° drehen bis Nutenschraube in der Nut verankert ist (2), Schiene ausrichten (3), so dass Unebenheiten des Daches ausgeglichen werden und Riffelungen ineinandergreifen, anschließend anziehen. Der Anschluss des Dachhakens kann auch am Schienenverbinder im Stoßbereich erfolgen.

NOTICE

Anzugsdrehmoment Mutter Nutenschraube 25 Nm, Schiene über den Befestigungsflansch des Dachhakens herausstehen lassen.

Schiene verbinden



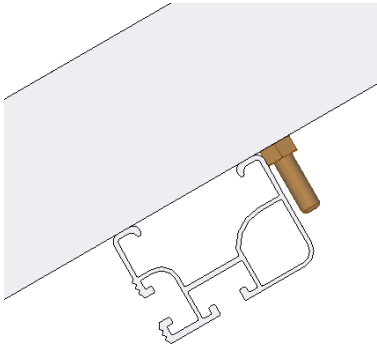
Verbinder (1) zur Hälfte in eine der zu verbindenden Schienen einschieben (2) und dort mit einer Bohrschraube in der seitlichen Bohrrille fixieren. Anschließend die andere Schiene vollständig auf den Verbinder schieben, so dass beide Schienenenden zusammenstoßen (3) und ebenfalls mit einer Bohrschraube fixieren. Maximale Schienenlänge ohne Unterbrechung 13 m, danach Dehnfuge einbauen.

⚠ WARNING

Beim Absägen sind die Unfallverhütungsvorschriften (UVV) einzuhalten.

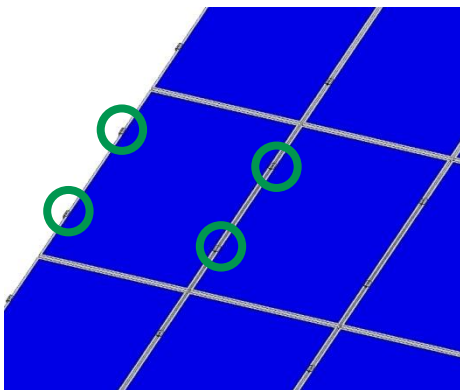
5.3 Modulmontage Klemmsystem

Modulsicherung



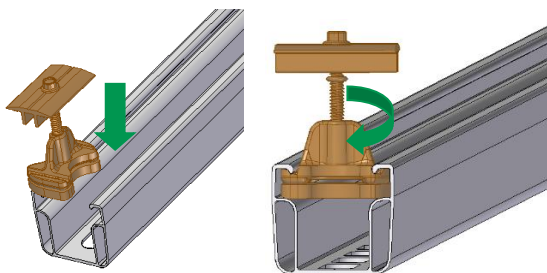
Vor der Modulmontage sind über der unteren Schienenlage die Modulabrutschsicherungen an den Rahmenbohrungen zu montieren (MV 4). Zur Erleichterung der Modulmontage wird der Einsatz der Abrutschsicherung an allen Modulen empfohlen.

Modulklemmung



Danach sind die Module mit End- und Mittelklemmen an den Schienen zu befestigen.

Montage Mittel- und Endklemmen

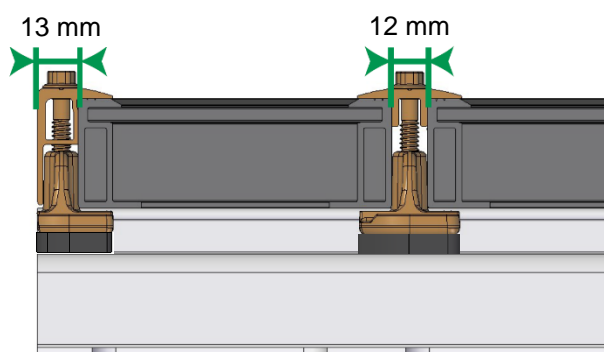


Mittel-bzw. Endklemmen an der Klemmstelle von oben in die Schienenkammer einführen. Anschließend die Schienenmutter in der Schiene drehen und Modulklemmen an den Modulrahmen anschieben.

NOTICE

Montage Kontaktblech siehe MV 4

Platzbedarf Mittel- und Endklemmen



Endklemmenmontage bündig mit dem Schienenende möglich.

Module ganz an die Schienenmutter der Mittelklemmen anschieben.

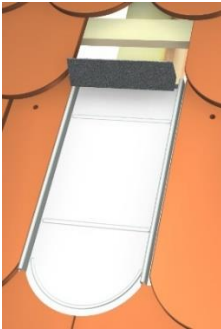
NOTICE

Anzugsmoment Mittelklemmen 10 Nm
Anzugsmoment Endklemmen 8 Nm

5.4 Montagevarianten Klemmsystem

MV 2 Biberschwanzdach

MV 2.1 Biberschwanzblech montieren

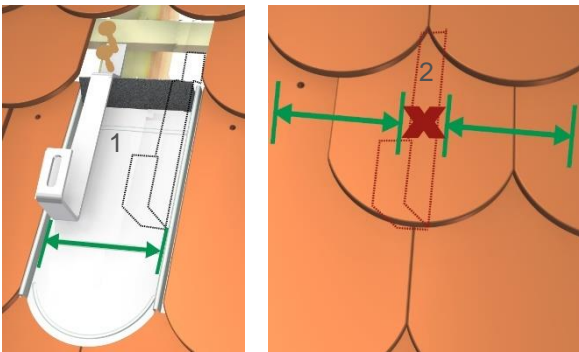


Position des Blechziegels ermitteln. Ziegel durch Biberschwanz-Blech ersetzen – die Blechkanten befinden sich unter den Nachbarziegeln – und mit Schrauben fixieren danach Schaumstoffkeil aufkleben.

⚠ WARNING

Aufkleben der Schaumstoffkeile nur auf trockene, staub- und fettfreie Flächen

MV 2.2 Biberschwanzdachhaken positionieren



Dachhaken mittig auf den Sparren ausrichten (1). Zulässige Abstände der Schrauben zum Sparrenrand einhalten. Verschraubungen und Auflagepunkt nicht an den Stellen einer Fuge platzieren (2). Holzschrauben ohne Vorbohren eindrehen.

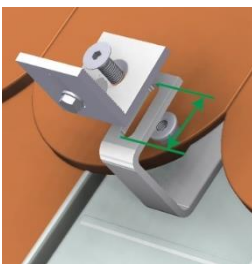
⚠ WARNING

Die Dachhaken sind nicht als Steighilfe oder Sicherheitsanschlag auf dem Dach zugelassen.

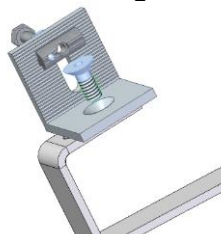
NOTICE

Randabstände:
Schraube $d = 6 \text{ mm} \rightarrow R = 18 \text{ mm}$
Schraube $d = 8 \text{ mm} \rightarrow R = 24 \text{ mm}$

MV 2.3 L-Adapter montieren



Variante Fallschienenmontage

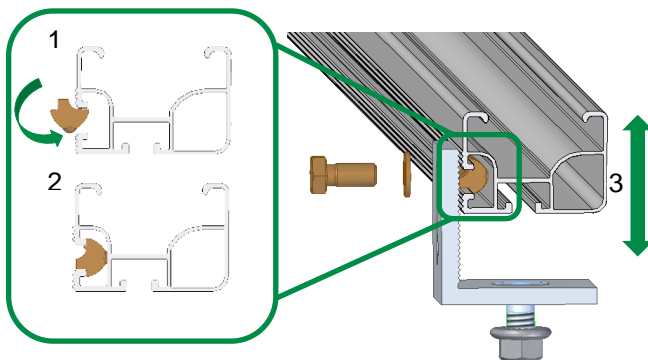


Winkel im Langloch des Dachhakens fixieren, Unebenheiten des Daches durch unterschiedliche Positionierung des Winkels ausgleichen. Bei Horizontalschienenmontage Winkel um 90° gedreht montieren.

NOTICE

Anzugsdrehmoment Senkkopfschraube 40 Nm

MV 2.4 C-N-Schiene auf L-Adapter montieren



Nutensteine in die Nut der C-N-Schiene positionieren (1+2). Schiene ausrichten, so dass Unebenheiten des Daches ausgeglichen werden (3) und Riffelungen ineinandergreifen, anschließend festziehen.

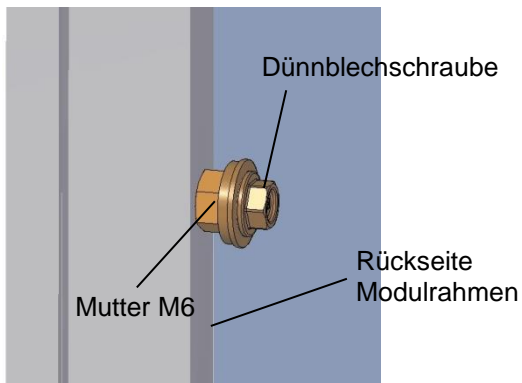
⚠ WARNING

Schieneende muss immer seitlich über den Befestigungsflansch des Dachhakens überstehen. Modulbefestigung erfolgt wie in Modulmontage Klemmsystem bzw. Modulmontage Einlegesystem beschrieben.

NOTICE

Anzugsdrehmoment Sechskantschraube 20 Nm

MV 3 Modulabrutschsicherung Hochkant mit Kastenrahmen

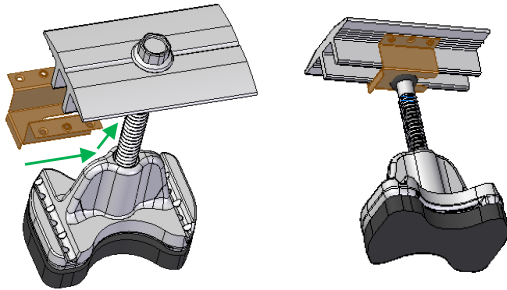


Mutter über die Schraube schieben und Dünnschraube ohne Vorbohren in den Modulrahmen eindrehen.

NOTICE

Die Dünnschraube darf nicht überdreht werden.

MV 4 Montage Kontaktblech



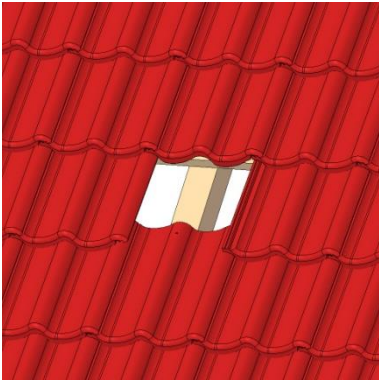
Kontaktblech an der Schiebelasche über die senkrechten Stege der Mittelklemmen bis zur Schraube aufschieben.

NOTICE

Die Montage der Mittelklemme mit aufgestecktem Kontaktblech erfolgt wie zuvor unter Kapitel 5.3 beschrieben.

5.5 Dachhakenmontage Einlegesystem

Sparren freilegen



Freilegen der Sparren durch Ausbau der Ziegel.

⚠ WARNING

Für das Ausführen der Arbeiten muss ein Gerüst nach den einschlägigen Vorgaben aufgebaut sein.

Dachhaken positionieren



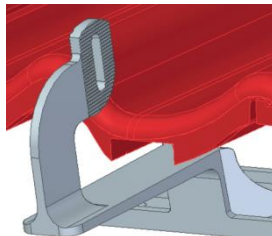
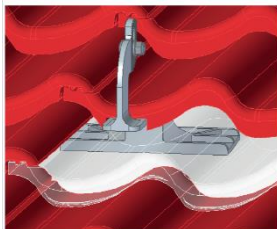
Variante Dachhaken ZD 30 N35



Dachhaken einlegen, sodass der Bügel im Wellental des Dachziegels liegt.

Deckziegel und ggf. unteren Ziegel an der Austrittsstelle der Dachhaken markieren. Falls Abstand zum Ziegel nicht eingehalten werden kann, entweder zusätzliche Unterlegplatten (Optionalartikel) oder Dachhaken ZD 30 N35 bzw. Dachhaken ZD 633 verwenden. Für Biberschwanzeindeckungen ist nach MV 2 (Montagevariante – Klemmsystem) vorzugehen.

Ziegel aussparen



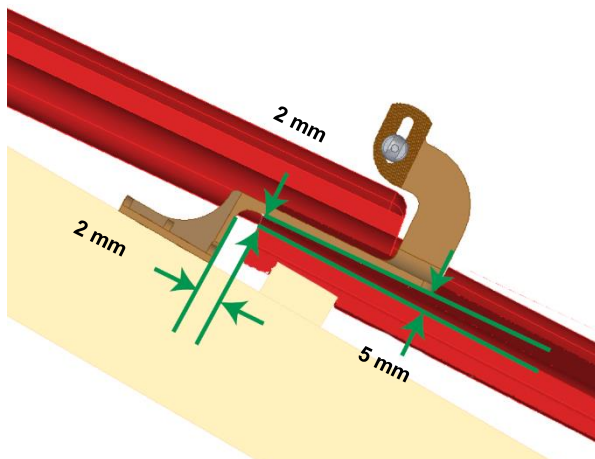
Falzziegel / Betondachstein

Im Austrittsbereich der Dachhaken mit Winkelschleifer vorsichtig aussparen.

⚠ WARNING

Unfallverhütungsvorschriften (UVV) beachten, Sachschäden vermeiden!

Spalt einhalten

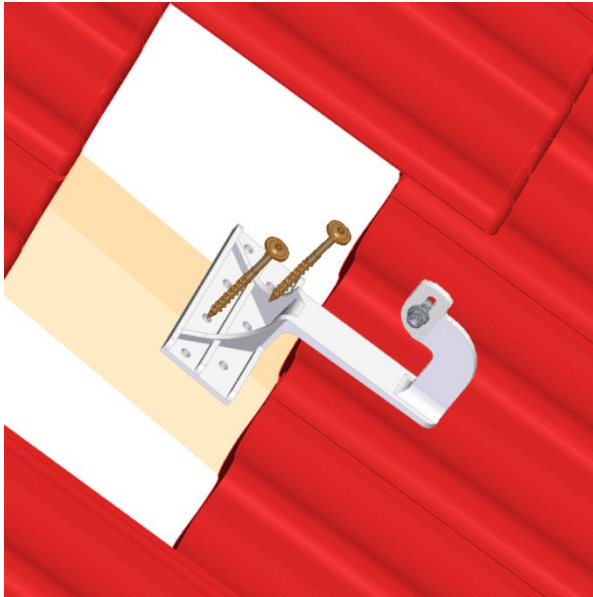


Die Mindestabstände zwischen unterem Ziegel und Tragbügel müssen eingehalten werden. Passen Sie den Dachhaken mittig auf den Sparren ein.

NOTICE

Bei Nichtbeachtung des Abstandsmaßes kann unter Belastung der untere Ziegel beschädigt werden.

Dachhaken befestigen



Befestigung der Dachhaken am Sparren mit Holzschrauben. Die Schraubenlänge richtet sich nach dem Dachaufbau und wird von der Auslegungssoftware ermittelt. Die Holzschrauben sind mit dem größtmöglichen Schraubenabstand untereinander unter Einhaltung der Randabstände zum Sparren ohne Vorbohren einzudrehen. Falls die Konterlatte bei der Auslegung in der Auslegungssoftware nicht berücksichtigt wurde, so ist das Grundprofil des Dachhakens beidseits der Konterlatte mindestens auf die Sparrenbreite zu unterfüttern.

⚠ WARNING

Randabstände:

Schraube $d = 6 \text{ mm} \rightarrow R = 18 \text{ mm}$

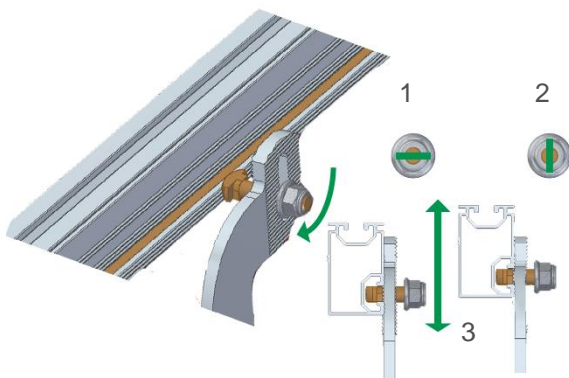
Schraube $d = 8 \text{ mm} \rightarrow R = 24 \text{ mm}$

NOTICE

Die im System verwendeten Holzschrauben sind bauaufsichtlich zugelassen. Bei Verwendung eigener oder nicht gleichwertiger Holzschrauben erlischt die Systemstatik.

5.6 Schienenmontage Einlegesystem

Schiene montieren

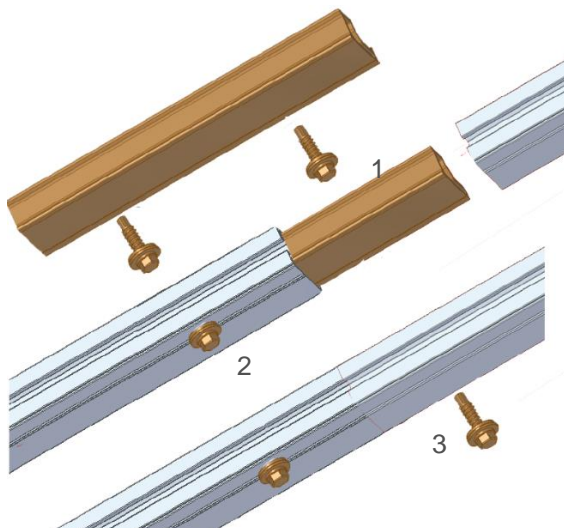


N-Schiene im Bereich des Langloches an den Dachhaken anlegen (1), Schraubenkopf um 90° drehen bis Nutenschraube in der Nut verankert ist (2), Schiene ausrichten (3), so dass Unebenheiten des Daches ausgeglichen werden und Riffelungen ineinandergreifen, anschließend anziehen. Der Anschluss des Dachhakens kann auch am Schienenverbinder im Stoßbereich erfolgen.

NOTICE

Anzugsdrehmoment Mutter Nutenschraube 25 Nm, Schiene über den Befestigungsflansch des Dachhakens herausstehen lassen.

Schienen verbinden



Verbinder (1) zur Hälfte in eine der zu verbindenden Schienen einschieben (2) und dort mit einer Bohrschraube (ca. 20mm Randabstand) in der seitlichen Bohrrille fixieren. Anschließend die andere Schiene vollständig auf den Verbinder schieben, so dass beide Schienenenden zusammenstoßen (3) und ebenfalls mit einer Bohrschraube fixieren (ca. 20mm Randabstand). Maximale Schienenlänge ohne Unterbrechung 13 m, danach Dehnfuge einbauen.

⚠ WARNING

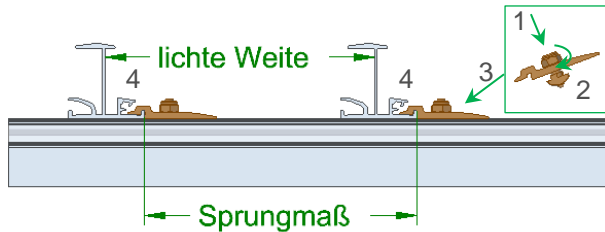
Beim Absägen sind die Unfallverhütungsvorschriften (UVV) einzuhalten.

NOTICE

Gleiche Verfahrensweise beim Verbinden von zwei C-N-Schienen mit entsprechendem Verbinder.

5.7 Modulmontage Einlegesystem

Montage Kreuzschienenverbinder ES



Kreuzschienenverbinder-Set N ES von oben in die Schienennut einführen (1). Mutter um 90° verdrehen (2) und Bauteil gegen die Einlegeschiene schieben (3), so dass der Kreuzschienenverbinder sich mit dem Halteflansch verriegelt (4).

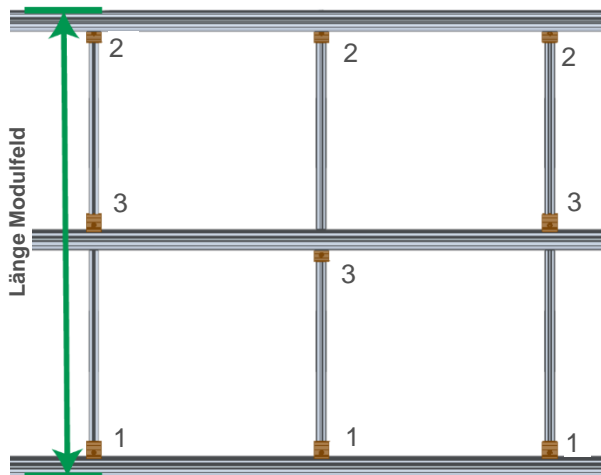
NOTICE

Anzugsdrehmoment Halteklammer M8 25 Nm
 Schienen Sprungmaß = Modullänge L + 12 mm
 lichte Weite Schienen = Modullänge L + 10 mm
 Bei Modulquermontage ist anstelle der Modullänge die Modulbreite zu verwenden.

Rahmenlose Module:

Schienen Sprungmaß = Modullänge L + 22 mm
 lichte Weite Schienen = Modullänge L + 20 mm

Position Kreuzschienenverbinder ES

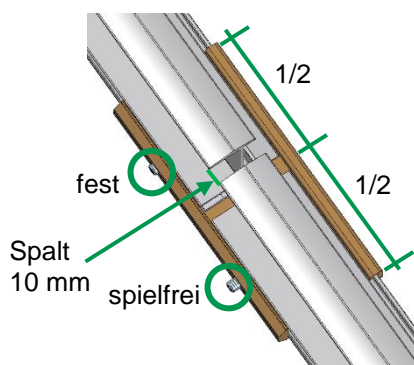


Bei der obersten und untersten Einlegeschiene des Modulfeldes wird das Kreuzschienenverbinder-Set N ES jeweils auf der Innenseite montiert (1,2), in den mittleren Einlegeschiene sind Kreuzschienenverbinder abwechselnd oben und unten am Halteflansch anzubringen (3).

NOTICE

Länge Modulfeld =
 Schienen Sprungmaß x Anzahl Modulfeld
 + Breite Einlegeschiene

Montage Schienenverbinder Einlegeschiene

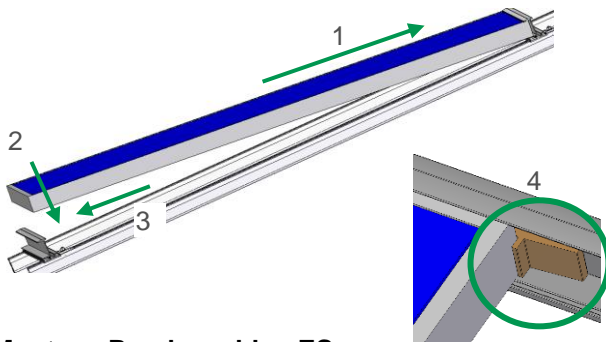


Schienenverbinder über montierte Schiene mittig schieben und ersten Gewindestift fest anziehen. Anzuschließende Schiene in den Verbinder einschieben - Spalt zwischen den Schienen 10 mm - zweiten Gewindestift spielfrei anziehen. Für die Montage der Einlegeschiene Plus ist MV 1 zu beachten.

NOTICE

Verbinder nicht am Kragarm und über Fallschiene montieren.
 Spielfreier Gewindestift zur Längenausdehnung.

Modulmontage Einlegesystem

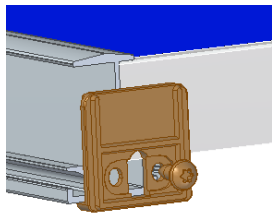


Modul auf die obere Einlegeschiene aufsetzen und nach oben schieben (1). Danach das Modul auf die untere Einlegeschiene absetzen (2) und nach unten gegen die Einlegeschiene ziehen (3). Folgemodule nach demselben Prinzip montieren, der Spalt zwischen den Modulen muss mind. 3 mm betragen.

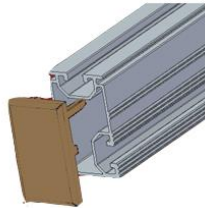
NOTICE

Einbau EPDM-T-Stück zwischen den Modulen (4) bei Modulneigung <math>< 10^\circ</math> oder als Diebstahlschutz

Montage Randanschlag ES



Abdeckkappe für N-Schiene



Randanschlag am Ende einer Modulreihe an jeder Einlegeschiene mit einer Blechschraube im Schraubkanal montieren.

Für die Einlegeschiene Plus passenden Randanschlag verwenden. (MV 1.4)

Verschließen der oberen und unteren Enden der N-Schienen mit Abdeckkappen

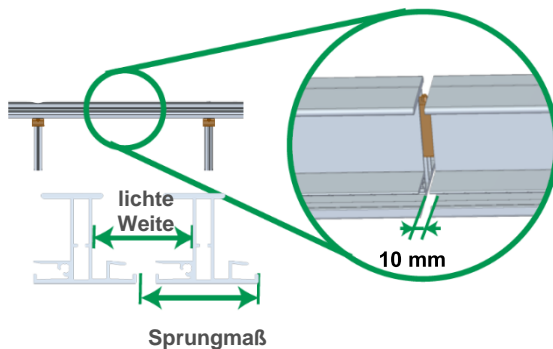
NOTICE

Die Öffnung des Randanschlags muss die Entwässerungsrinne der Einlegeschiene freigeben.

5.8 Montagevarianten Einlegesystem

MV 1 Hohe Schneelasten

MV 1.1 Montage Einlegeschiene Plus

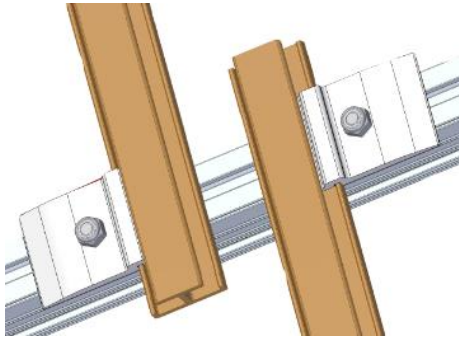


Einlegeschiene Plus auf N-Schienen mit Kreuzschienenverbinder-Set N ES wie Einlegeschiene befestigen. Verbinder Einlegeschiene Plus bis Anschlag einführen und zweite Schiene mit Abstand von 10 mm über den Schienenverbinder schieben.

NOTICE

Schienen Sprungmaß = Modullänge L + 22 mm
lichte Weite Schienen = Modullänge L + 10 mm

MV 1.2 Montage Stützschiene ES

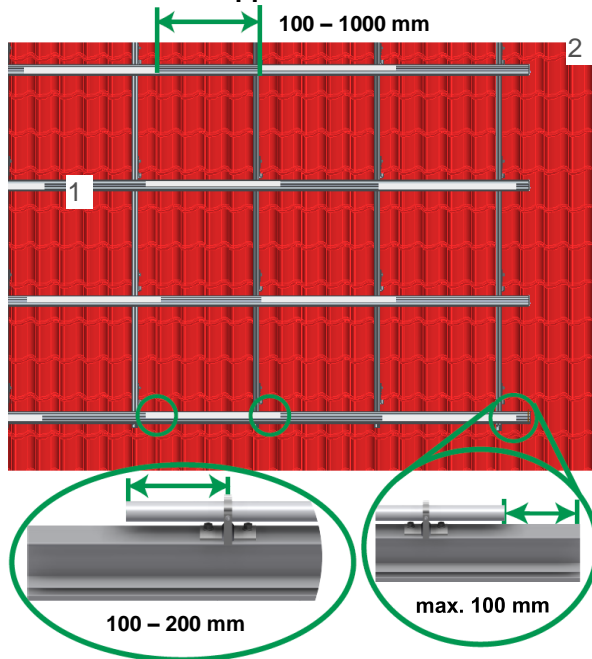


Stützschiene ES mit dem Kreuzschienenverbinder-Set C ES befestigen - die Stützschiene ist parallel zu den Einlegeschiene zu montieren und im Überlappungsbereich auf der C-N-Schiene versetzt anzuordnen.

NOTICE

Eine 6,0 m lange Stützschiene ist mit mind. 3 Halteklammer Einlegeschiene zu befestigen

MV 1.3 Schneestopp - Alu-Rundrohre verteilen

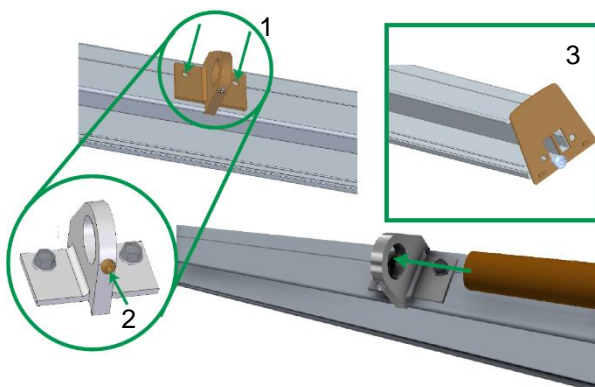


Abstand Alu-Rundrohr am Ende der Einlegeschiene im Anlageneckbereich max. 100 mm Abstand zwischen Rundrohren mind. 100 und max. 1000 mm. Je 800 mm langem Rundrohr sind mind. 2 Halter im Abstand von 100 – 200 mm zum Rohrende zu montieren. Bei 6,0 m Rundrohr gelten die gleichen Montageanweisungen. Montageabstand der Halter je 500 – 600mm.

NOTICE

Schneestopp ES 20 x 5 Alu-Rohr je Schienenreihe unter Beachtung der minimalen und maximalen Abstände versetzt anordnen.

MV 1.4 Halter befestigen und Randanschlag montieren



Die Halter sind mit zwei Bohrschrauben (1) auf die Einlegeschiene Plus zu befestigen. Rundrohre mittig positionieren und mit der Madenschraube fixieren (2).

Randanschlag am Ende einer Modulreihe an jeder Einlegeschiene mit einer Blechschraube im Schraubkanal montieren (3).

NOTICE

Wenn Rundrohre über einen Schienenstoß gehen, nur eine Madenschraube anziehen. Die Öffnungen des Randanschlags müssen die Entwässerungsrinnen der Einlegeschiene freigeben.

6 Garantie / Produkthaftung (-ausschluss)

Neben den oben genannten Vorschriften und Sicherheitshinweisen sind die gültigen Vorschriften und Regeln der Technik vom installierenden Fachbetrieb zu beachten.

Der Installateur ist verantwortlich für die Dimensionierung des Montagesystems novotegra.

Der Installateur ist verantwortlich für die Verbindung der Schnittstellen zwischen Montagesystem und Gebäude. Dies beinhaltet auch die Dichtigkeit der Gebäudehülle.

Bei Flachdächern ist die Dachabdichtung hinsichtlich Material der Abdichtungsbahn, Beständigkeit, Alterung, Verträglichkeit mit anderen Materialien, Gesamtzustand der Dachabdichtung, Erfordernis einer Trennlage zwischen Dachabdichtung und Montagesystem vom Installateur bauseitig eigenverantwortlich zu beurteilen. Die erforderlichen und notwendigen Maßnahmen bzw. Vorkehrungen zum Schutz der Dachabdichtung für die Montage der Unterkonstruktion einer PV-Anlage sind vom Installateur ggf. unter Hinzunahme eines Fachhandwerkers zu veranlassen. novotegra GmbH übernimmt keine Haftung für fehlerhafte oder unzureichende Maßnahmen und Vorkehrungen zum Schutz der Dachabdichtung!

Die Prüfung des in der Berechnung angesetzten Reibbeiwertes für den Nachweis der Gleitsicherheit von PV-Anlagen auf Flachdächern hat bauseits vom Installateur zu erfolgen. Bauseits ermittelte Reibbeiwerte können durch Eingabe im Planungstool Solar-Planit berücksichtigt werden. novotegra GmbH übernimmt keine Gewähr für die Richtigkeit der angenommenen Werte und haftet nicht für Schäden infolge der Verwendung unrichtiger Werte.

Die Vorgaben der Modul-, Kabel- und Wechselrichterhersteller müssen beachtet werden. Bei Widersprüchen zu dieser Montageanleitung bitte unbedingt vor der Montage des novotegra Montagesystems Rücksprache mit Ihrem novotegra GmbH-Vertriebsteam oder – bei nicht von novotegra GmbH gelieferten Komponenten – mit dem betreffenden Hersteller halten.

Bei der Erstellung der Angebote zu novotegra durch unsere Vertriebsmitarbeiter sind die örtlichen Gegebenheiten nicht immer hinreichend bekannt, sodass sich während der Installation Änderungen gegenüber den angebotenen Stückzahlen ergeben können. Diese Änderungen beziehen sich im Wesentlichen auf die Anzahl der Befestigungsmittel zur Gebäudehülle (beispielsweise Dachhaken). In diesem Fall sind die zusätzlich benötigten Bauteile gemäß Dimensionierung unbedingt zu installieren.

novotegra GmbH haftet nicht für fehlerhafte bzw. unvollständig ausgefüllte Datenerfassungsbögen. Fehlerfreie und vollständig ausgefüllte Datenerfassungsbögen sind für eine korrekte Dimensionierung unerlässlich.

Die Angaben der Montageanleitung, die Garantiebedingungen und die Angaben zum Haftungsausschluss sind zu beachten.



novotegra

novotegra GmbH

Eisenbahnstraße 150
72072 Tübingen | Deutschland

Tel. +49 7071 98987-0
Fax +49 7071 98987-10

info@novotegra.com
www.novotegra.com

